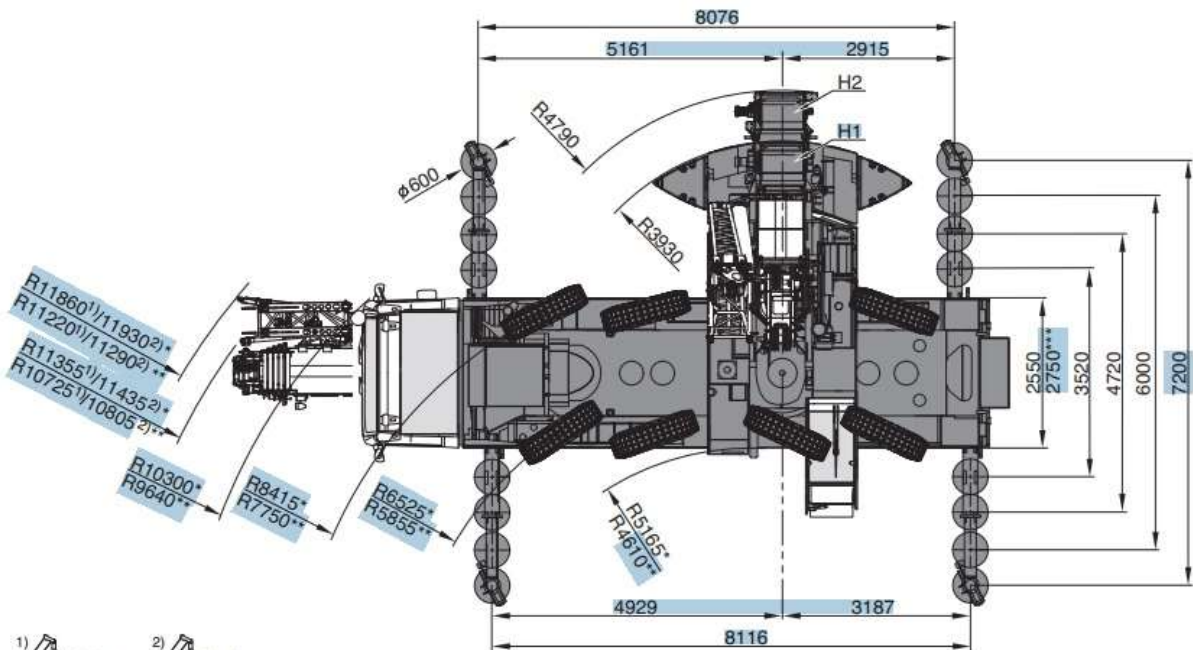


1) 50,1 m 2) 59,4 m

* 385/95 R25

** 445/95 R25 / 525/80 R25



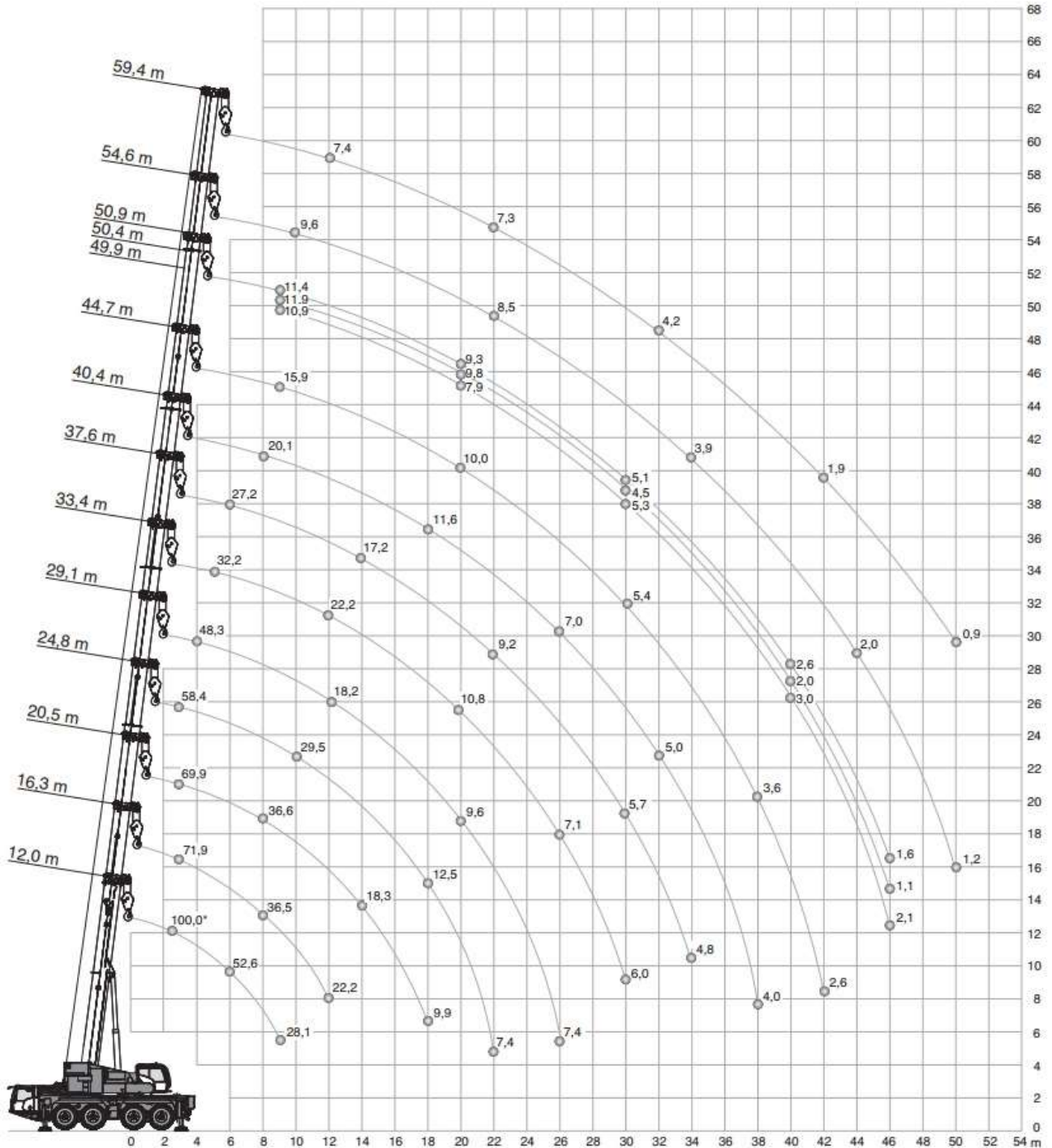
1) 50,1 m 2) 59,4 m

* steering mode 2 · Lenkfunktion 2 · mode de direction 2 · modalità di sterzata 2 · modo de conducción 2 · modo de manobra 2 · Режим поворота 2

** steering mode 3 · Lenkfunktion 3 · mode de direction 3 · modalità di sterzata 3 · modo de conducción 3 · modo de manobra 3 · Режим поворота 3

*** 525/80 R25

Stempelschotten	Stempelbasis	Draaicirkel ballast	Hoofdmast lengte	Jib lengte (geen jib)	Hijsblok gewicht
2.20m x 1,2m	8,1m x 7.2m	3.94 m	59,4m		8.8T = 250kg 26 T = 450kg 50T = 700kg



* Max. crane capacity – with additional special equipment · Max. Tragfähigkeit – mit zusätzlicher Sonderausstattung · Capacité maximale de la grue (avec équipements spéciaux additionnels) · Max. capacità della gru – con equipaggiamento speciale aggiuntivo · Capacidad máx. de grúa – con equipamiento especial adicional · Capacidade máx. da grua – com equipamento especial adicional · Макс. грузоподъемность крана – с установленным дополнительным оборудованием



24,5 t		8,10 m x 7,20 m														360°		EN13000	
(0°)		12,0 m	12,0 m	16,3 m	20,5 m	24,8 m	29,1 m	33,4 m	37,6 m	40,4 m	44,7 m	49,9 m	50,4 m	50,9 m	54,6 m	59,4 m			
m	t	t	t	t	t	t	t	t	t	t	t	t	t	t	t	t	m		
2,5	100,0*	-	-	-	-	-	-	-	-	-	-	-	-	-	-	-	2,5		
3	80,0	73,7	71,9	69,9	58,4	-	-	-	-	-	-	-	-	-	-	-	3		
4	69,2	62,0	62,1	60,3	56,3	48,3	-	-	-	-	-	-	-	-	-	-	4		
5	60,6	52,7	53,1	53,1	52,1	43,8	32,2	-	-	-	-	-	-	-	-	-	5		
6	52,6	45,6	46,5	46,6	46,4	39,8	31,1	27,2	-	-	-	-	-	-	-	-	6		
7	43,9	40,1	40,9	41,1	40,8	37,3	30,1	25,5	-	-	-	-	-	-	-	-	7		
8	37,5	35,6	36,5	36,6	36,4	35,8	29,0	23,9	20,1	-	-	-	-	-	-	-	8		
9	28,1	25,9	32,8	33,0	32,7	32,3	27,6	23,2	19,0	15,9	10,9	11,9	11,4	-	-	-	9		
10	-	-	29,6	29,7	29,5	29,2	26,3	22,2	18,6	15,2	10,8	11,9	11,3	9,6	-	-	10		
12	-	-	22,2	22,9	23,2	22,8	22,2	20,0	17,3	14,7	10,6	11,9	11,3	9,6	7,4	-	12		
14	-	-	-	18,3	18,3	18,0	17,4	17,2	15,6	13,9	10,2	11,9	11,2	9,6	7,4	-	14		
16	-	-	-	15,0	14,9	14,6	14,2	14,5	13,6	12,7	9,4	11,4	10,7	9,6	7,4	-	16		
18	-	-	-	9,9	12,5	12,2	12,6	12,1	11,6	11,4	8,5	10,7	10,1	9,4	7,4	-	18		
20	-	-	-	-	10,6	10,9	10,8	10,2	10,4	10,0	7,9	9,8	9,3	9,0	7,4	-	20		
22	-	-	-	-	7,7	9,6	9,3	9,2	9,0	8,9	7,2	8,3	8,6	8,5	7,3	-	22		
24	-	-	-	-	-	8,4	8,1	8,2	7,8	7,8	6,6	7,1	7,7	7,4	7,1	-	24		
26	-	-	-	-	-	7,4	7,1	7,2	7,0	6,8	6,1	6,1	6,7	6,5	6,4	-	26		
28	-	-	-	-	-	-	6,6	6,4	6,4	6,2	5,7	5,2	5,8	5,9	5,5	-	28		
30	-	-	-	-	-	-	6,0	5,7	5,7	5,4	5,3	4,5	5,1	5,1	4,8	-	30		
32	-	-	-	-	-	-	4,0	5,1	5,0	4,8	4,9	3,8	4,4	4,5	4,2	-	32		
34	-	-	-	-	-	-	-	4,8	4,5	4,2	4,3	3,3	3,9	3,9	3,6	-	34		
36	-	-	-	-	-	-	-	-	4,0	3,8	3,8	2,8	3,4	3,4	3,1	-	36		
38	-	-	-	-	-	-	-	-	3,6	3,6	3,4	2,4	3,0	3,0	2,7	-	38		
40	-	-	-	-	-	-	-	-	-	3,3	3,0	2,0	2,6	2,6	2,3	-	40		
42	-	-	-	-	-	-	-	-	-	2,6	2,7	1,7	2,2	2,3	1,9	-	42		
44	-	-	-	-	-	-	-	-	-	-	2,3	1,4	1,9	2,0	1,6	-	44		
46	-	-	-	-	-	-	-	-	-	-	2,1	1,1	1,6	1,7	1,4	-	46		
48	-	-	-	-	-	-	-	-	-	-	-	-	-	1,4	1,1	-	48		
50	-	-	-	-	-	-	-	-	-	-	-	-	-	1,2	0,9	-	50		

* Max. crane capacity – with additional special equipment · Max. Tragfähigkeit – mit zusätzlicher Sonderausstattung · Capacité maximale de la grue (avec équipements spéciaux additionnels) · Max. capacità della gru – con equipaggiamento speciale aggiuntivo · Capacidad máx. de grúa – con equipamiento especial adicional · Capacidade máx. da grua – com equipamento especial adicional · Макс. грузоподъемность крана – с установленным дополнительным оборудованием